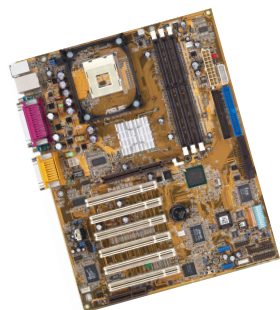


快速导览

藉由本「快速安装指南」浅显易懂的讲解说明，希望用户者能够在短短的时间内即掌握、了解华硕主板的基本安装重点。当您使用本「快速安装指南」时，请与「主板示意图(Reference Card)」对照使用。倘若您需要较详尽的安装说明，请参考随货附赠的主板用户手册。

主板包装

打开主板包装盒并且自盒中取出主板包装袋，在将主板由防静电包装袋中取出後，检查您的主板外观是否有损坏的情形。下面所列之配备均包含在您所购买的主板包装盒中。但随著不同型号的主板，其所附随的配备亦会有所更动。（下列示仅供参考）



华硕主板



UltraDMA/100/66
IDE 装置专用排线



IDE 装置排线



软驱排线



双口 USB 连接模组



备用跳线帽



快速安装指南

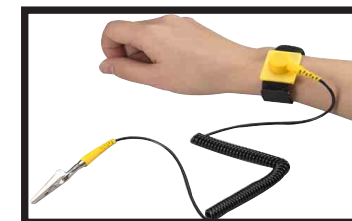


华硕驱动程序与
公用程序光盘



主板用户手册

注意! 电脑内部元件对于静电皆有极度的敏感性。在您拿取任何电子元件之前，请先戴上具有防静电功能的手环（用户须自行购买），并且要连接至有接地的设备，譬如电脑机壳或其他任何的金属物品等，用以释放静电。

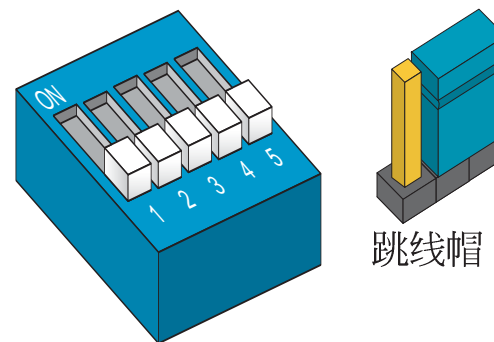


元件安装

警告! 切勿在还没有将主板元件安装完成之前，就进行将电源线插到 AC 电源插座。

1 设置主板

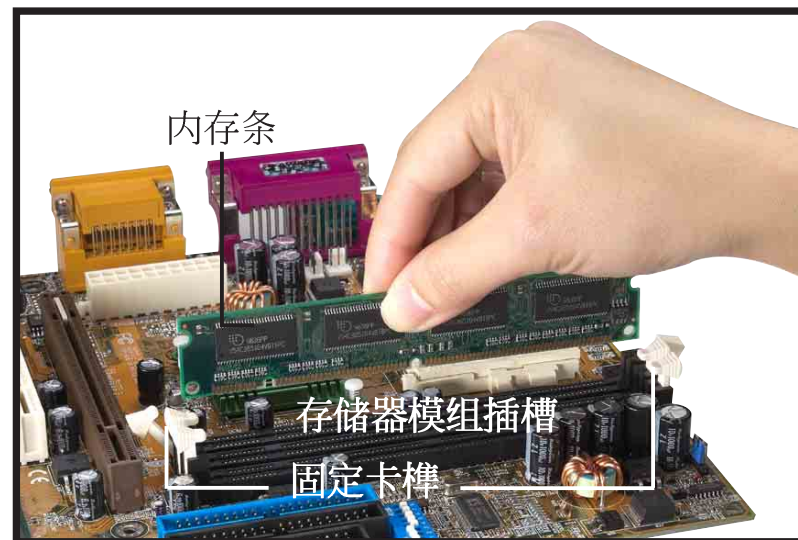
大部分的主板均使用 DIP Switches 开关与跳线帽来设置 CPU 执行速度与其他硬件设置而且这些主板在出厂时，DIP Switches 开关与跳线帽也都已设置妥当，所以用户应该都不必再做额外设置。若主板具备有 *JumperFree* 的功能，那么您便可以在电脑开机期间进入 BIOS 设置程序（即在屏幕右上方出现能源之星的标志时，随即按下 键）调整中央处理器的运作时钟数值。首先，请确认主板上相关的选择帽与 DIP 开关都已调至使用 *JumperFree* 功能时的位置（这同时也是出厂预设值「OFF」）；或者您也可以根据所使用的中央处理器手动设置选择帽与 DIP 开关（此部份请参阅主板使用手册 **3.4 主板功能设置调整** 一节）。要注意的是，请在主板尚未装入电脑机壳时，安装中央处理器、内存条以及排线等元件。



DIP Switches 开关

2 安装内存条

1. 将主板内存条插槽两端的白色固定卡榫扳开。
2. 此时请将内存条金手指部份的凹槽对准存储器插槽中突出的节点（有方向性）。
3. 再将内存条安插至存储器插槽中，若完全的插入，那么插槽两端的白色固定卡榫即便会锁上并且固定住内存条。
4. 若欲安装一条以上的内存条，请重复步骤 1 至步骤 3 的动作。

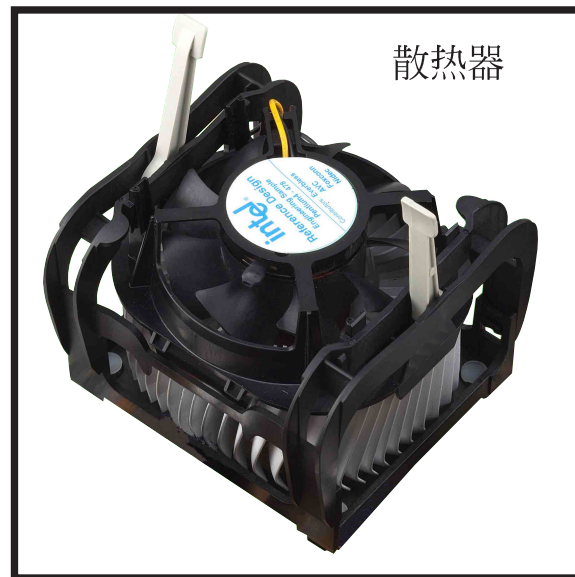
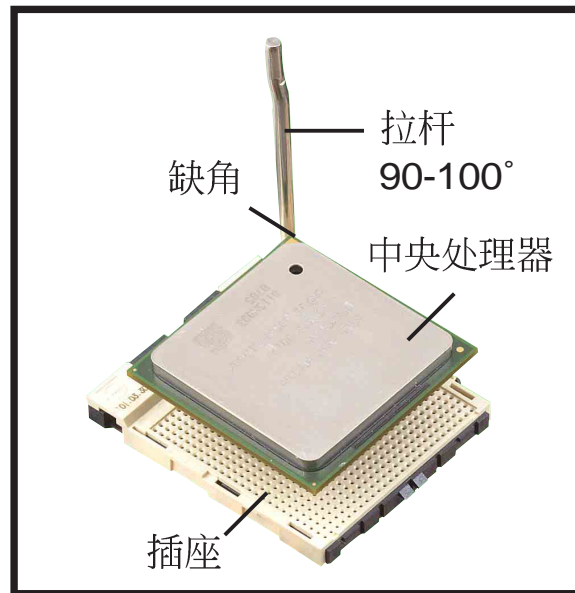


3 安装中央处理器散热器

1. 将处理器插座的固定扳手扳起至90度角的位置。
2. 在置放中央处理器到处理器插座时，请先确认置入方向是否正确。使用者可查看处理器某一端边缘用来作为方向辨识的小三角形符号或缺角，将此端对齐处理器插座上的针脚缺角端（靠近固定扳手旋转部份）。
3. 最後再将中央处理器置入处理器插座中。

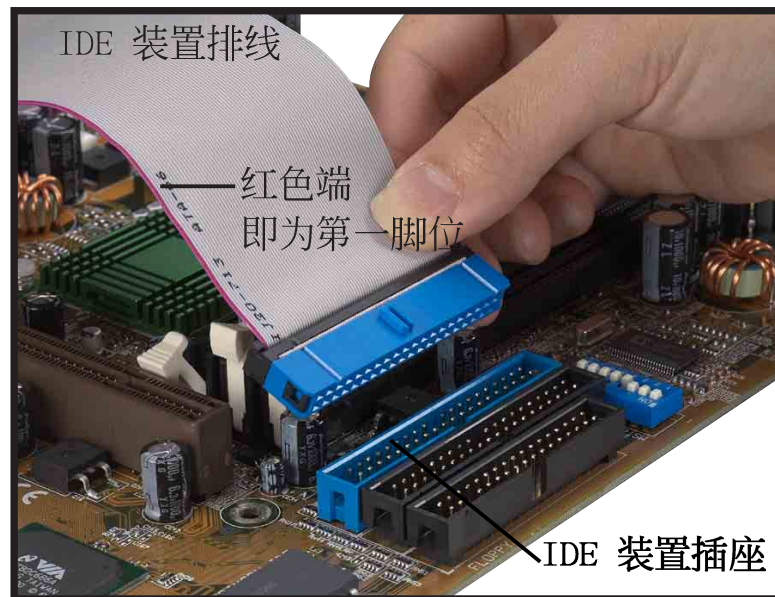
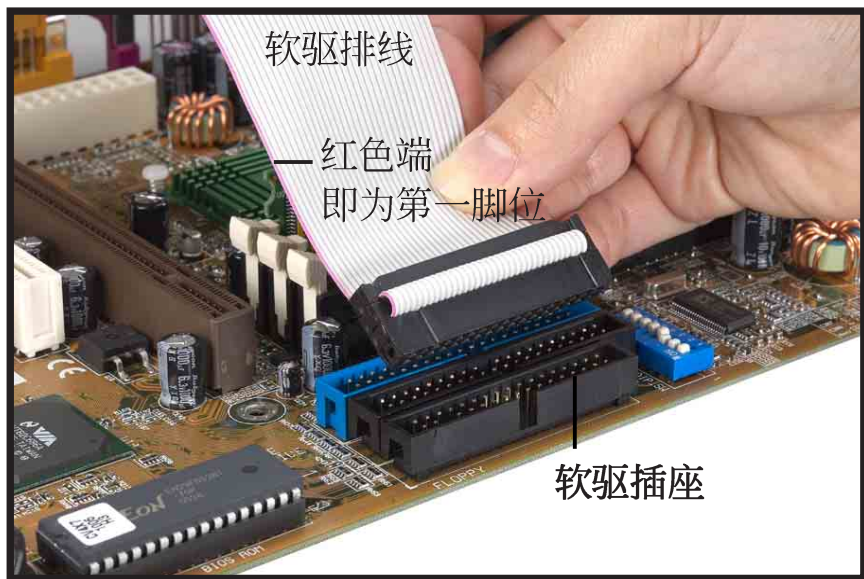
警告! 中央处理器仅有特定一个方向才可置放到处理器插座中，若您发现您的处理器无法放入时，请勿用力将之压下以免折断处理器针脚或造成损坏，有可能是因为方向不对，因此再重新检查一次脚位的方向。

4. 当中央处理器已确实装载在处理器插座内後，再将固定扳手扳回。当您听到因固定扳手锁上所发出的一下声响，即表示扳手已完全将处理器和插座锁定。
5. 安装处理器专用散热器（请参考散热器的产品说明文件和主板用户手册）。
6. 将散热风扇的电源线连接到主板上为处理器专用散热器设计的电源接针中。



4 连接 IDE 装置与软驱的排线

1. 连接软驱的排线。排线上有红色边的一侧为第一脚位所在，连接时请注意是否已对准。
2. 连接 IDE 装置排线。如软驱排线一般，IDE 装置排线上有红色边的一侧为第一脚位所在，连接时请注意是否已对准。



5 固定主板的位置

注意! 这个程序仅供用户参考之用。实际上的安装动作可能因各厂牌电脑机壳形式的不同而有异。

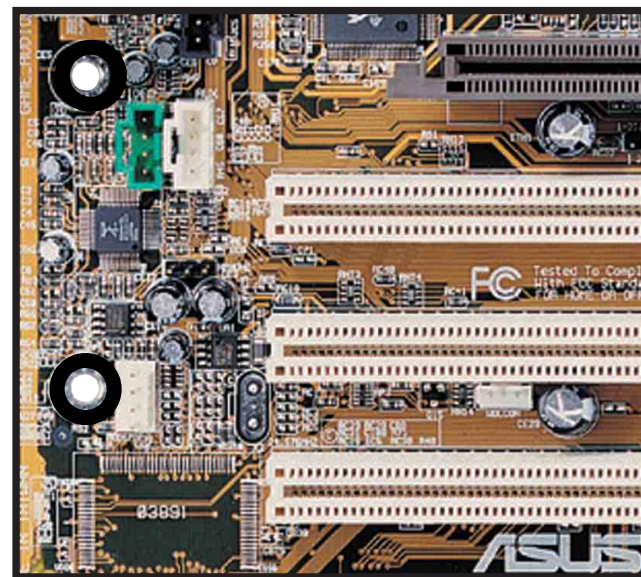
1. 将随电脑机壳出货的铜柱锁在机壳欲安置主板的螺丝孔中。
2. 将主板缓缓装入机壳内，并对准步骤一所置放的铜柱螺丝孔位置。同时也要注意主板的安放位置会否影响到譬如 PCI 卡、AGP 卡等扩展卡对应到机壳後方面板时的插槽位置。
3. 再将螺丝分别锁定在固定主板用的铜柱螺丝孔位置中。
4. 请确定主板背面部份没有接触到机壳，如此可杜绝电气短路的情况发生。同时也要检查主板的插槽与输入 / 输出接口是否与电脑机壳後方的面板位置吻合。



螺丝

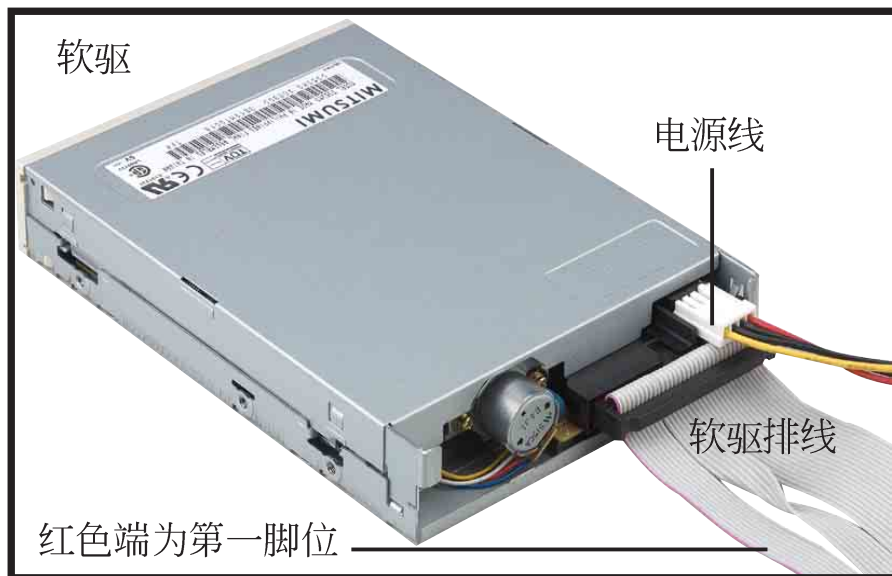
铜柱

主板螺丝孔位置



6 连接软驱与 IDE 装置

1. 若同一排线欲安装两台 IDE 装置，那麼其中一台 IDE 装置必须设置为 Master，而另一台 IDE 装置则设置为 Slave。详细的调整方式请参考您所购买的 IDE 装置之文件说明。例：硬盘与光驱大部分皆以选择帽的方式调整其 Master/Slave 状态。
2. 将软驱或 IDE 装置放入机壳中相对应的空槽中。
3. 连接软驱的排线与电源线。
4. 连接 IDE 装置的排线与电源线。



7 连接电脑机壳的面板指示灯号

在电脑机壳正面的面板上通常会有几组指示灯号与开关按钮，您可以将这些灯号或开关按钮的信号线连接至主板上的 Panel 接针。

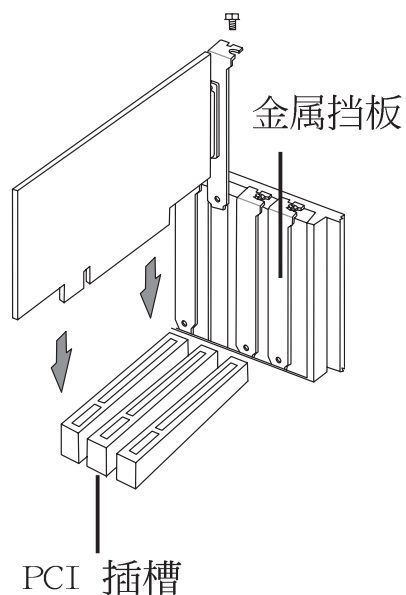
注意! 在一般情形中，所有的信号线皆会标示其功能。若您发现信号线上并未标示功能说明，那么您可以找出该信号线是对应至机壳面板上哪一组灯号或开关按钮。同时，通常一组信号线中颜色较深者为正极；白色为负极。



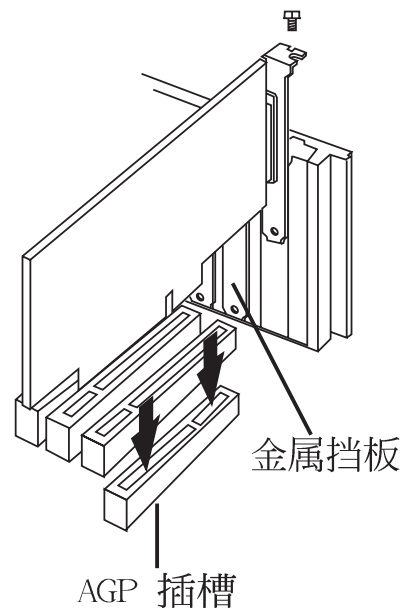
8 安装扩展卡

1. 将您欲安置扩展卡位置上的机壳金属挡板移除。
2. 安装您的扩展卡到插槽中（AGP 扩展卡仅能安装到 AGP 插槽中）。
3. 请检查是否已将扩展卡紧密地放在插槽中。
4. 最后再将扩展卡与电脑机壳以螺丝锁牢。
5. 若要安装其他的扩展卡，请重复步骤 1. 到步骤 4. 的动作。

PCI 扩展卡



AGP 扩展卡



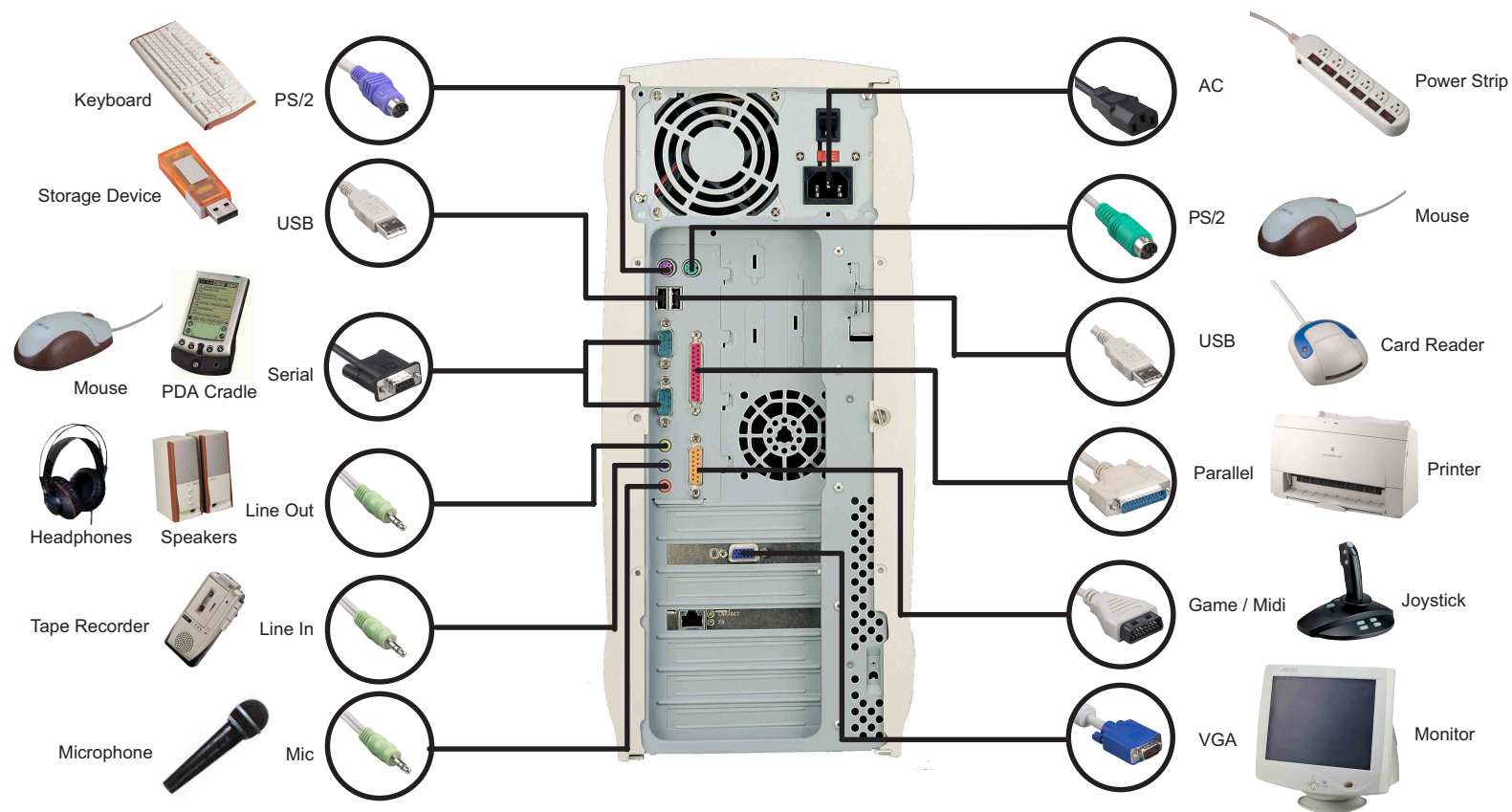
9 连接电源供应器的电源线

ATX 电源线具有方向性，如此可避免使用者有插错方向之虞。

连接时，ATX 电源线接头端的塑胶扣会与主板上电源插座的塑胶勾咬合，以确保电源线不会脱落。



10 连接键盘、鼠标、显示器、音箱



11 开启电源

开启电脑、显示器以及周边设备的电源。如果必须，接下来再进行硬盘的格式化与安装操作系统。

注意! 假如您遭遇到任何的问题，您可以在开机过程中按下 <Delete> 进入 BIOS 设置程序中，试著将已更改过的设定值回复到预设值（按下 <F5> 回复预设值）。

疑难排解

Award BIOS 哔声所代表的意义

哔声	意义
在显示 Award 商标後发出一短哔声	正常
一直循环地发出长哔声	存储器没有安装或侦测不到硬件
一长声三短声	找不到显示卡或者显存损坏
当系统运作正常时高频率哔声	CPU 过热 系统正处於低频率运作中（通常是因为 CPU 过热）

状况

电脑无法开机

电脑已经开机，但是无法显示

存储器错误

软驱错误

硬盘或光驱错误

CMOS 错误

可能的解决方式

- 检查是否已接上电源。
- 检查显示器的电源开关是否已开启以及信号线是否正确连接至 VGA 插座。
- 调整显示器的亮度值与对比值。
- 关闭电脑电源并且移除电源线。再检查显示卡是否有松动不牢固的情形。
- 检查您是否使用符合规格的存储器型式。接著再检查内存条是否安装牢固。
- 检查在 BIOS 程式中有关於软驱的相关设置。
- 检查软驱的排线是否连接正确。
- 检查该装置的选择帽设置是否正确（Master/Slave）。
- 检查在 BIOS 程序中有关於该装置的相关设置。
- 检查该装置的排线是否连接正确。
- 检查是否已安装该装置。
- 进入 BIOS 程序并回复成出厂预设值。
- 检查连接到主板的电源是否正确。
- 检查装置的排线是否连接正确。
- 更新主板的 BIOS 程序。