

ASUS[®]

A85XM-A

Motherboard

Quick Start Guide

Français

日本語

한국어

ไทย

Bahasa Indonesia

Tiếng Việt

عربي

فارسی

Türkçe



Bienvenue ! / ようこそ! / 환영합니다! / ยินดีต้อนรับ! / Selamat datang! / Chào mừng! / أهلاً ومرحباً بكم! / خوش آمدید! / Hoş Geldiniz!

Ce guide contient les informations essentielles à la configuration de votre système. Suivez les étapes numérotées apparaissant dans le diagramme de la carte mère pour garantir le bon fonctionnement du système. Reportez-vous au manuel de l'utilisateur pour plus de détails sur les composants, le BIOS ainsi que l'installation et la configuration des logiciels.

本クイックスタートガイドは、新しいシステムのセットアップに最も必要な情報をお届けします。次のマザーボードのレイアウトにある手順に従い、新しいシステムをセットアップしてください。ハードウェア、BIOS、ソフトウェアのインストール、設定などの詳細につきましては、マザーボードユーザーマニュアルをご参照ください。

이 빠른 시작 안내 설명서는 새로운 시스템을 설정하기 위한 가장 중요한 정보를 제공합니다. 아래 마더보드 구조에 표시된 지시 순서에 따라 설치를 수행해 주십시오. 하드웨어, BIOS, 소프트웨어 설치 및 구성에 관한 추가 정보는 마더보드에 포함된 사용 설명서를 참고해 주십시오.

* 이 기기는 가정용 기기입니다.

คู่มือเริ่มต้นอย่างเร็ว ให้ข้อมูลที่คุณจำเป็นต้องใช้มากที่สุดเพื่อตั้งระบบใหม่ของคุณ ปฏิบัติตามขั้นตอนที่ทำเครื่องหมายไว้บนแผงเอาต์ของเมนบอร์ดด้านล่าง เพื่อตั้งระบบใหม่ของคุณ คู่มือผู้ใช้เมนบอร์ดของคุณสำหรับรายละเอียดเพิ่มเติมเกี่ยวกับการติดตั้งและการกำหนดค่าฮาร์ดแวร์, BIOS และซอฟต์แวร์

Panduan ringkas ini berisi informasi yang paling diperlukan untuk menyiapkan sistem baru Anda. Ikuti langkah-langkah yang ditandai pada tata letak motherboard di bawah ini untuk menyiapkan sistem baru Anda. Untuk info lebih rinci tentang perangkat keras, BIOS, serta penginstalan dan konfigurasi perangkat lunak, lihat panduan pengguna motherboard Anda.

Hướng dẫn khởi động nhanh này cung cấp thông tin cần thiết nhất để lắp đặt hệ thống mới của bạn. Thực hiện theo các bước được đánh dấu trong cách bố trí bo mạch chủ dưới đây để lắp đặt hệ thống mới của bạn. Tham khảo hướng dẫn sử dụng bo mạch chủ của bạn để biết thêm chi tiết về phần cứng, BIOS và cài đặt phần mềm cũng như cấu hình.

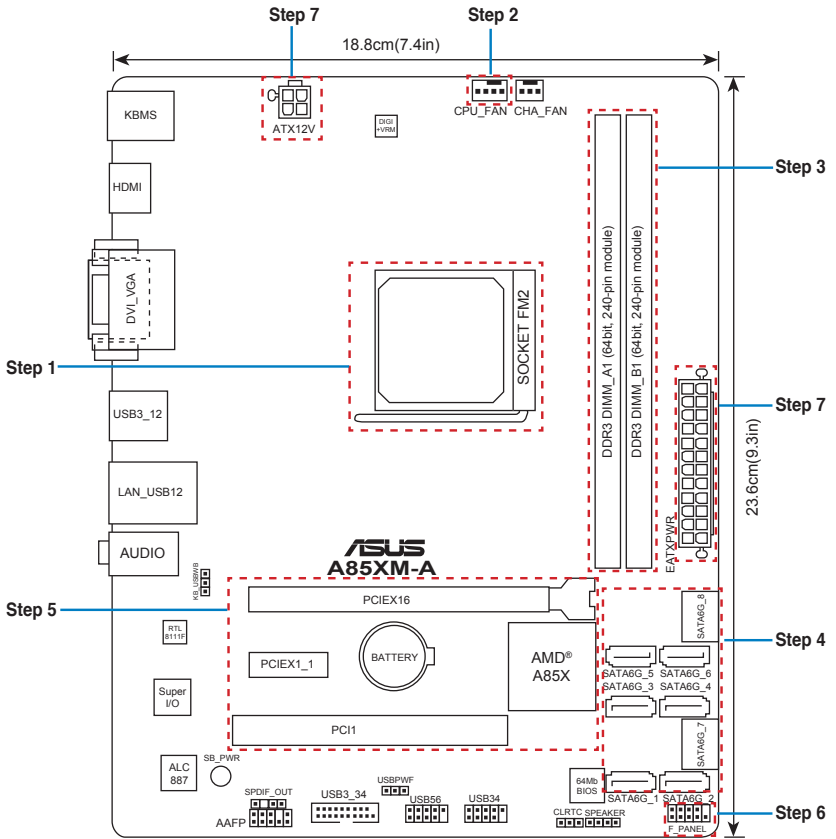
يحتوي دليل التشغيل السريع هذا على أهم المعلومات المطلوبة لتثبيت نظامك الجديد. اتبع الخطوات المحددة على اللوحة الأم التالية لإعداد نظامك الجديد. ارجع إلى دليل المستخدم الخاص باللوحة الأم للحصول على مزيد من المعلومات حول الجهاز، BIOS، وحدات الإدخال والإخراج الأساسية، وتثبيت البرامج وتثبيتها.

در این راهنمای آغاز به کار سریع، بیشترین اطلاعات مورد نیاز برای راه اندازی سیستم جدید شما آورده شده است. مراحل علامت گذاری شده در چیدمان مادربرد در زیر را برای راه اندازی سیستم جدید خود دنبال کنید. برای جزئیات بیشتر درباره نصب و پیکربندی سخت افزار، BIOS و نرم افزار، به دفترچه راهنمای مادربرد مراجعه کنید.

Bu hızlı başlangıç kılavuzu yeni sisteminizi kurmak için en gerekli bilgileri sağlamaktadır. Yeni sisteminizi kurmak için aşağıdaki anakart düzeninde işaretli olan adımları izleyin. Donanım, BIOS ve yazılım kurulumu ve yapılandırması hakkında daha fazla bilgi için ana kart kullanım kılavuzunuza başvurun.

Australia statement notice

From 1 January 2012 updated warranties apply to all ASUS products, consistent with the Australian Consumer Law. For the latest product warranty details please visit <http://support.asus.com>. Our goods come with guarantees that cannot be excluded under the Australian Consumer Law. You are entitled to a replacement or refund for a major failure and compensation for any other reasonably foreseeable loss or damage. You are also entitled to have the goods repaired or replaced if the goods fail to be of acceptable quality and the failure does not amount to a major failure. If you require assistance please call ASUS Customer Service 1300 2787 88 or visit us at <http://support.asus.com>



Step 1

Installer le APU

APUを設置する

APU 설치

ติดตั้ง APU

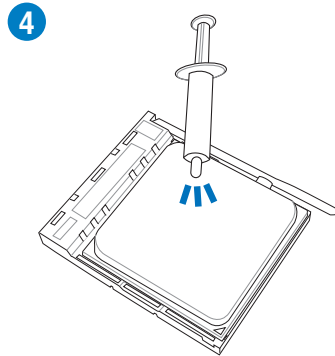
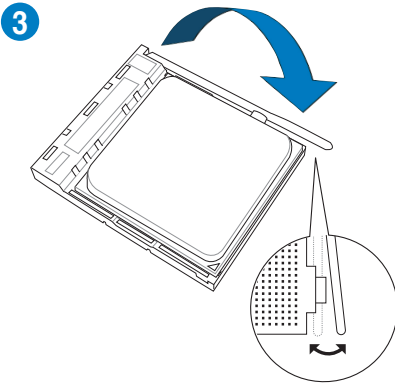
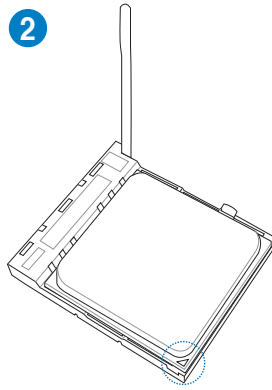
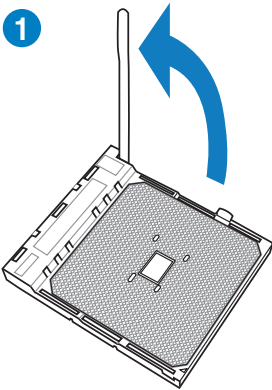
Pasang APU

Láp APU

قم بتثبيت وحدة المعالجة المركزية (APU)

APU را نصب کنید

APU'yu takın



Step 2

Installer le ventilateur de CPU

CPUファンを設置する

CPU 팬 설치

ติดตั้งพัดลม CPU

Pasang kipas CPU

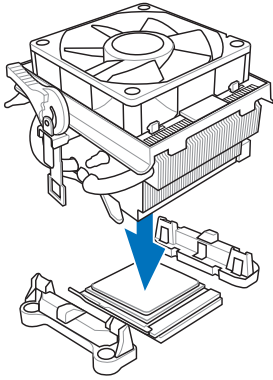
Lắp quạt CPU

تثبيت مروحة وحدة المعالجة المركزية

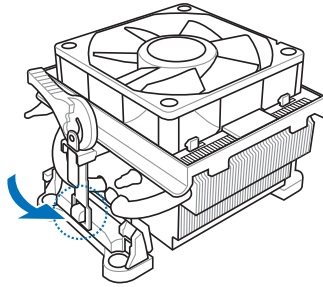
پنکه CPU را نصب کنید

CPU fanını takın

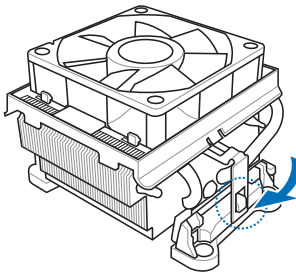
1



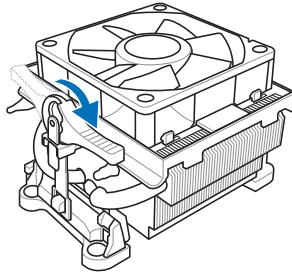
2



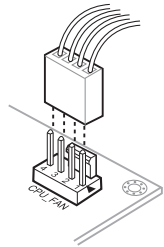
3



4



5



Step 3

Installer les modules mémoire

メモリーモジュールを設置する

메모리 모듈 설치

ติดตั้งโมดูลหน่วยความจำ

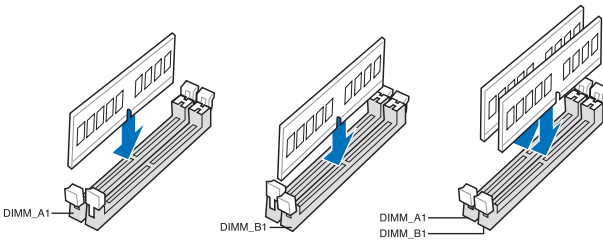
Pasang modul memori

Lắp các thanh nhớ

تثبيت وحدات الذاكرة

مادول های حافظه را نصب کنید

Bellek modüllerini takın



Step 4

Installer des périphériques SATA

SATA デバイスを取り付ける

SATA 장치 설치

ติดตั้งอุปกรณ์ SATA

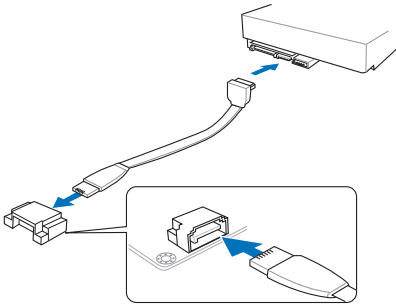
Pasang perangkat SATA

Lắp các thiết bị SATA

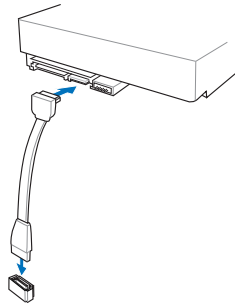
تثبيت أجهزة SATA

دستگاه های SATA را نصب کنید

SATA aygıtlarını takın



OR



Step 5

Installer une carte d'extension

拡張カードを設置する

확장 카드 설치

ติดตั้งเอ็กซ์แพนชันการ์ด

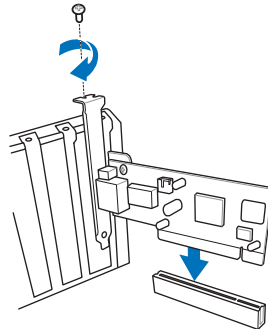
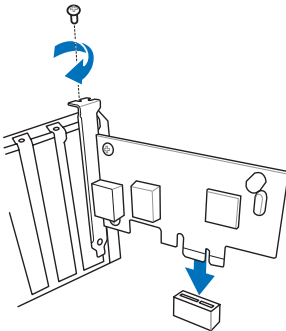
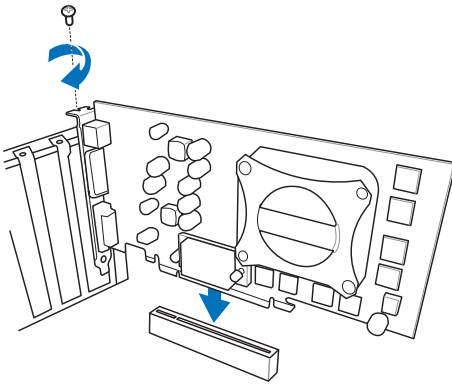
Pasang kartu ekspansi

Lắp (các) thẻ mở rộng

تثبيت بطاقة (بطاقات) التوسعة

کارت های گسترش را نصب کنید

Genişletme kartlarını takın



Step 6

Installer les connecteurs système

システムパネルコネクタを取り付ける

시스템 패널 커넥터 설치

ติดตั้งขั้วต่อแผงระบบ

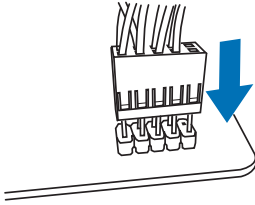
Pasang konektor panel sistem

Lắp các đầu nối hệ thống ra ngoài

تثبيت وحدات توصيل لوحة النظام

رابط های صفحه سیستم را نصب کنید

Sistem paneli konnektörlerini takın



Step 7

Installer les connecteurs d'alimentation ATX

ATX 電源コネクタを取り付ける

ATX 전원 커넥터 설치

ติดตั้งขั้วต่อ ATX เพาเวอร์

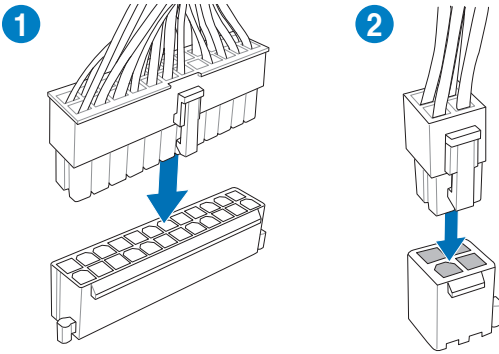
Pasang konektor daya ATX

Lắp các đầu nối nguồn ATX

تنشيت توصيلات الطاقة ATX

رابط های برق ATX را نصب کنید

ATX güç konektörlerini takın



Step 8

Allumer le système et installer le système d'exploitation et les pilotes

システムの電源をONにし、OSとドライバーをインストールする

시스템 전원 켜기 및 운영체제와 드라이버 설치

เปิดระบบ และติดตั้งระบบปฏิบัติการและไดรเวอร์

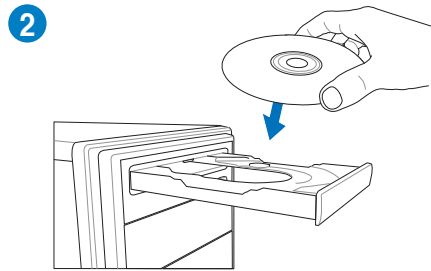
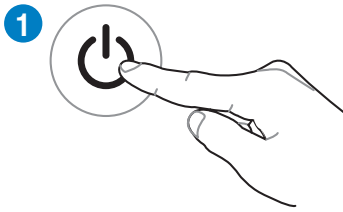
Hidupkan sistem, lalu instal sistem operasi dan driver

Bật nguồn hệ thống và cài đặt hệ điều hành cùng như các driver

تشغيل الجهاز وتثبيت نظام وبرمجيات التشغيل

سیستم را روشن کرده و درایورها و سیستم عامل را نصب کنید

Sistemi açıp işletim sistemini ve sürücülerini yükleyin





Inspiring Innovation • Persistent Perfection
www.asus.com

